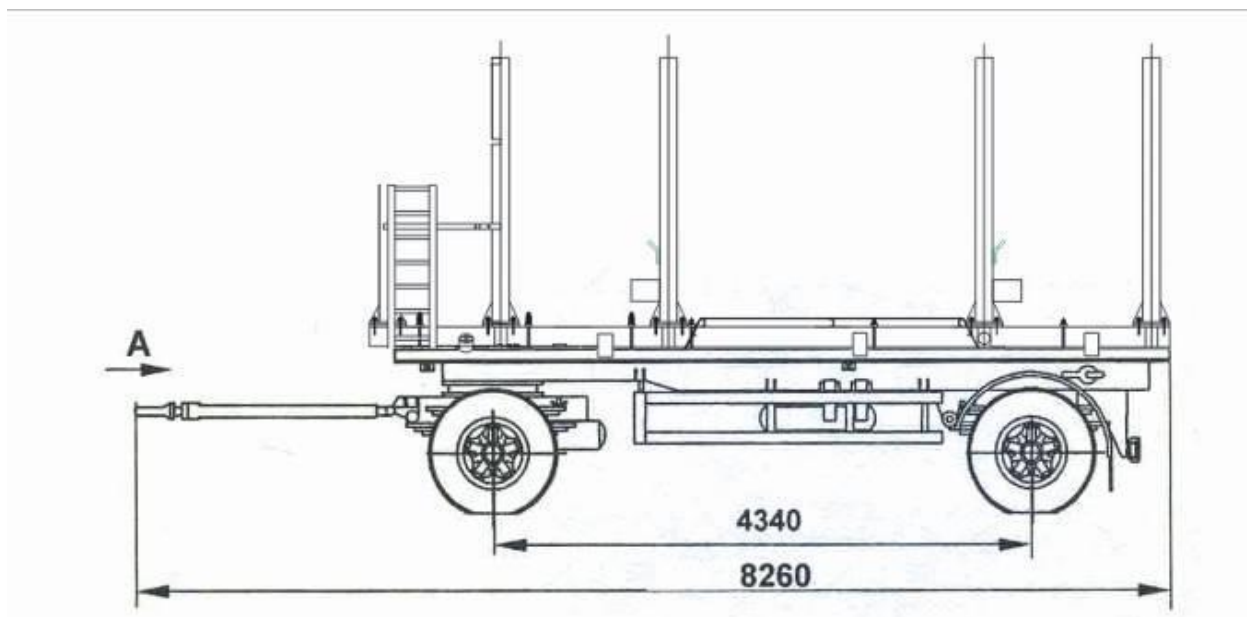


Технические характеристики СЗАП-8355



Масса, кг: - перевозимого груза - снаряженного прицепа - полная	8 800 3 200 12 000
Габаритные размеры, мм: - длина - ширина - высота	8 260 2 550 3 320
Размеры загрузочного пространства, мм: - длина - ширина - высота	6 100 2 476 1 850
Количество коников, шт²	4
Площадь платформы, м²	15,6
Настил пола	Металлический
Количество осей/колёс	2/4+1
Расположение корзины зап/ кол	На переднем борту
Колеса	310-533
Шины радиальные камерные	425/85R*21 норма слойности 18
Подвеска	Зависимая рессорная
Тормоза: - рабочий - стояночный	Барабанный с пневмоприводом, выполненным по двухпроводной системе. Пружинный энергоаккумулятор
Электрооборудование	Двухпроводная система пост.тока напряжением 24В
Основной тягач	КамАЗ-43118.