

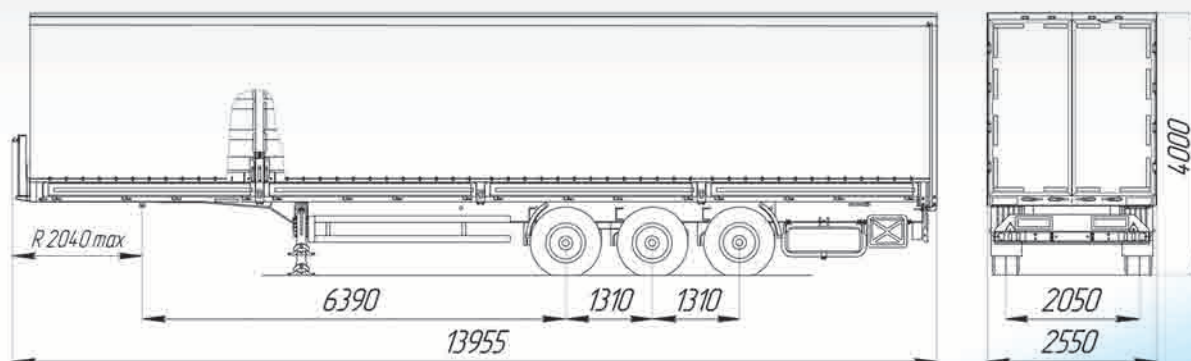
НЕФАЗ - 93341-08

*предназначен для перевозки
различных грузов
по общей сети дорог.
(НА ПНЕВМОПОДВЕСКЕ)*



93341-0000010-08





МОДЕЛЬ	93341-0000010-08 (11-08)	93341-0000014-08 (15-08*)
Внутренние размеры платформы, мм (длина x ширина x высота):	13620 x 2480 x 2700	13620 x 2480 x 2700 (2450)
Масса перевозимого груза, кг:	32000	
Масса снаряженного прицепа, кг:	7000	
Полная масса прицепа, кг:	39000	
Объем кузова, м ³ :	91 (82*)	
Вместимость, европоддоны:	33	
Платформа:	алюминиевые борта, с тентом, откидной боковой и задний борт, съемная передняя стенка (распашной задний борт).	с тентом, со сдвижной крышей и сдвижными боковинами, задние распашные двери.
Тормозные системы:	- рабочая - двухпроводная с пневмоприводом, тормозные механизмы всех колес барабанного типа с АБС; - стояночная - тормозные механизмы колес средней и задней осей, привод от пружинных энергоаккумуляторов.	
Распределение полной массой, кг: - на седельное устройство тягача - на дорогу через заднюю тележку	12000 27000	
Подвеска	пневматическая на шести пневмобаллонах с шестью гидравлическими амортизаторами и регулятором положения кузова, с подъемной передней осью, оси «SAF» или «BPW».	
Количество осей / колес:	3/6+1	
Колеса:	дисковые 11,75-22,5	
Шины:	385/65R22,5	
Погрузочная высота:	1350	
Максимальная скорость транспортирования прицепа полной массой, не более, км/ч:	80	
Высота седельно-сцепного устройства тягача для транспортировки полуприцепа, не более, мм:	1070-1140 (1330-1360*)	