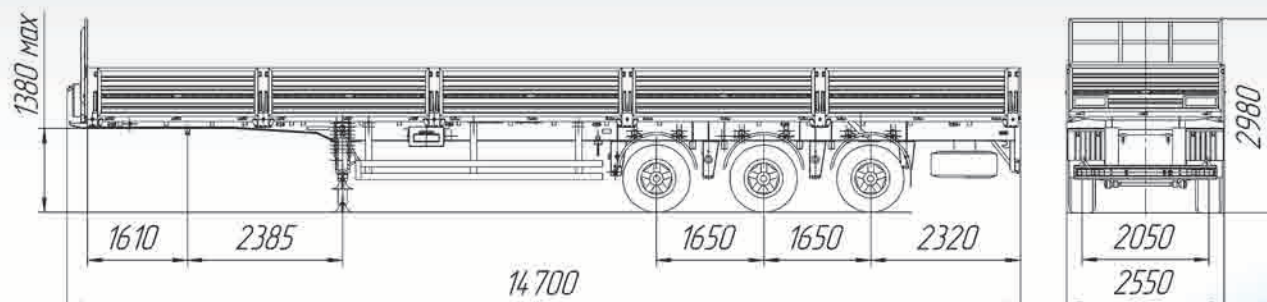


НЕФАЗ - 93341-20/21/35

*предназначен для
перевозки различных
грузов по общей
сети дорог.*





МОДЕЛЬ	93341-0000020	93341-0000021	93341-0000035
Внутренние размеры платформы, мм (длина x ширина x высота):	14360 x 2420 x 2230	14360 x 2470 x 730	14295 x 2470 x 2230
Масса перевозимого груза, кг:	23200	23800	21500
Масса снаряженного прицепа, кг:	9800	9200	11500
Полная масса прицепа, кг:	33000		
Объем кузова, м ³ :	79	25,9	78,7
Вместимость, европоддоны:	33		
Платформа:	металлическая сварная, металлический настил пола;		
	с откидными боковыми и задним бортом, оснащенная каркасом и тентом.	с откидными боковыми и задним бортом (по заказу - исполнение с выдвигаемыми кониками, шесть пар).	металлическая, оснащенная каркасом и тентом, передняя и задняя стенки - металлические, в задней стенке - распашные двери.
Тормозные системы:	- рабочая - двухпроводная с пневмоприводом, тормозные механизмы всех колес барабанного типа с АБС; - стояночная - с ручным механическим винтовым приводом или с приводом от пружинных энергоаккумуляторов на тормозные механизмы всех колес.		
Распределение полной массой, кг: - на седельное устройство тягача - на дорогу через заднюю тележку	10800 22200		
Подвеска:	балансирная на шести полуэллиптических рессорах		
Количество осей / колес:	3/6+1		
Колеса:	дисковые 11,75-22,5		
Шины:	385/65R22,5		
Погрузочная высота:	1500		
Максимальная скорость транспортирования прицепа полной массой, не более, км/ч:	80		
Высота седельно-цепного устройства тягача для транспортировки полуприцепа, не более, мм:	1380		