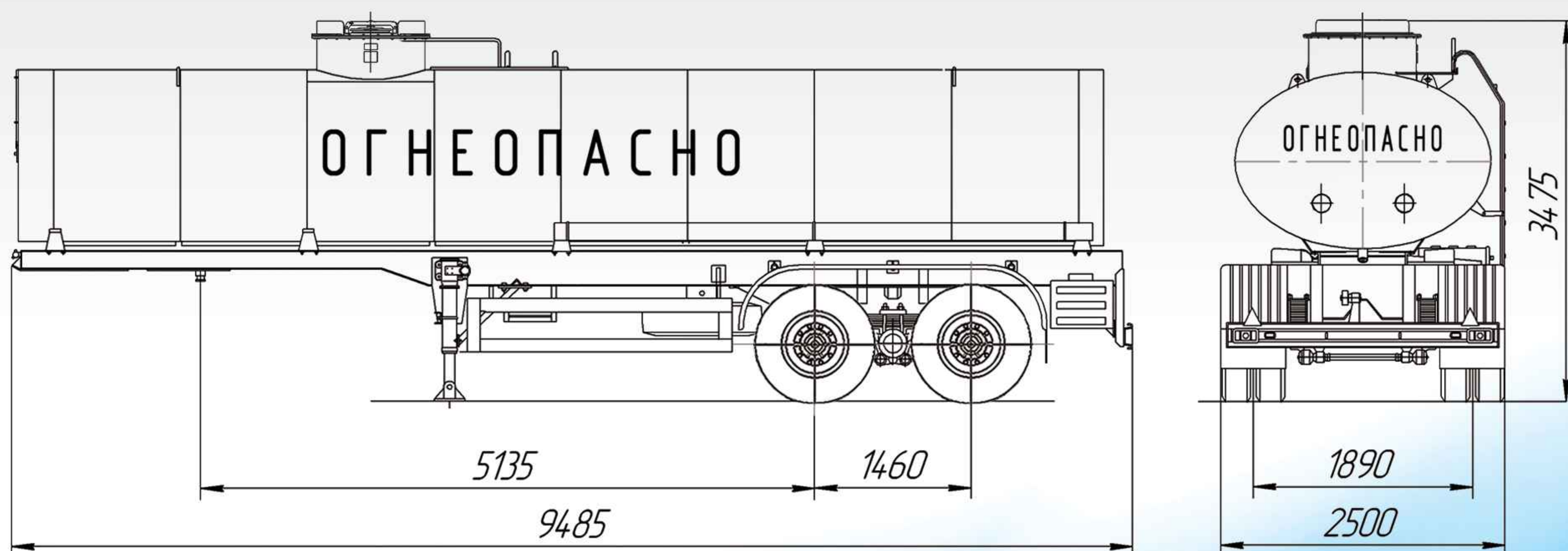


НЕФАЗ
9638-0000010-01
V-18500 л
предназначен
для транспортирования
и кратковременного
хранения нефти.



ТЕХНИЧЕСКИЕ ХАРАКТЕРИСТИКИ



ПАРАМЕТРЫ	9638-01
Длина х ширина х высота, мм	9486 х 2500 х 3475
Номинал. вместимость цистерны, л:	18500
Масса снаряженного ППЦ, кг:	7400
Полная масса ППЦ, кг:	26000
Корпус цистерны:	- овального сечения; - термоизолированный; - сталь 09Г2С
Тормозные системы:	- рабочая - с пневматическим двухпроводным приводом, тормозные механизмы всех колес барабанного типа, с АБС; - стояночная - пневматический привод от пружинных энергоаккумуляторов к тормозным механизмам передней и задней осей.
Нагрузка от ППЦ полной массой, кг: - на седельное устройство тягача - на дорогу через шины тележки	11100 14900
Подвеска	балансирная на двух полуэллиптических рессорах
Количество осей/колес	2/8
Колеса	дисковые 7,5-20
Шины	10.00 R20
Максимальная скорость транспортирования прицепа, км/ч:	80
Высота седельно-сцепного устройства тягача для транспортировки ППЦ, мм:	1200 - 1350
Установка дополнительного оборудования и опций:	- паровые трубы; - пластиковые пеналы; - огнетушители в ящиках; - пластиковые ящики ЗИП.
При разнице температуры перевозимого продукта в 20° С (продукт +10° С, воздух -10° С), падение температуры происходит за 10 ч на 4-5° С.	