

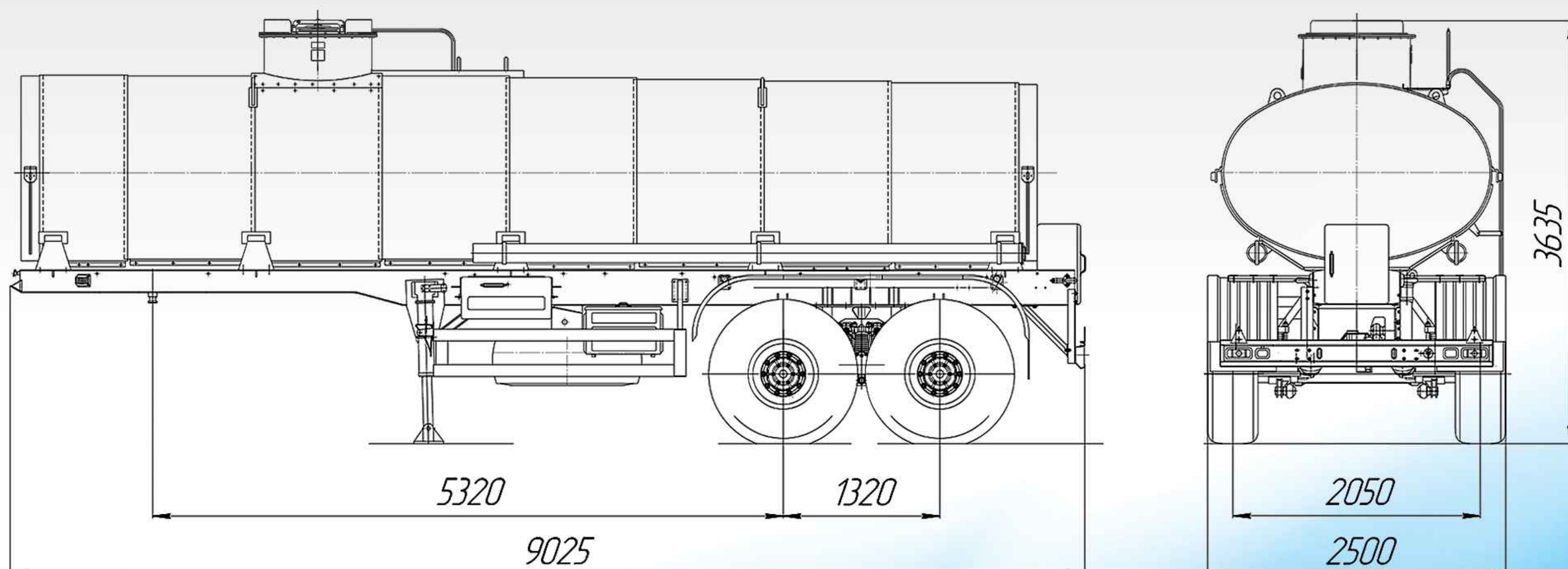
# ПОЛУПРИЦЕП - ЦИСТЕРНА

**96742**  
**-04**

**НЕФАЗ**  
**96742-0000010-04**  
**96742-0000011-04**  
**V-18000 л**  
предназначены  
для транспортирования  
и кратковременного  
хранения сырой нефти.



## ТЕХНИЧЕСКИЕ ХАРАКТЕРИСТИКИ



ПАРАМЕТРЫ	96742-04
Длина х ширина х высота	9025 х 2500 х 3635
Номинал. вместимость цистерны, л:	18000
Масса снаряженного ППЦ, кг:	7000
Полная масса ППЦ, кг:	23000
Корпус цистерны:	- овального сечения; - сталь 09Г2С.
Тормозные системы:	- рабочая - двухпроводная с пневмоприводом, тормозные механизмы всех колес барабанного типа, АБС; - стояночная - механический винтовой привод к тормозным механизмам передней и задней осей.
Нагрузка от ППЦ полной массой, кг: - на седельное устройство тягача - на дорогу через шины тележки	10000 13000
Подвеска	балансирная на двух полуэллиптических рессорах
Количество осей/колес	2/4
Колеса	дисковые 310-533
Шины	КАМА-1260-1 425/85R21
Макс. скорость транспортирования ППЦ полной массой, км/ч:	80
Высота ССУ тягача для транспортировки ППЦ, мм:	1450 - 1540
Слив	полный
Установка дополнительного оборудования и опций:	- паровые трубы; - пластиковые пеналы; - огнетушители в ящиках; - пластиковые ящики ЗИП.
При разнице температуры перевозимого продукта в 20° С (продукт +10° С, воздух -10° С), падение температуры происходит за 10 ч на 4-5° С.	