

ПОЛУПРИЦЕП - ЦИСТЕРНА 96895

НЕФАЗ

96895-0000010, V-32000 л

96895-0000020, V-28000 л

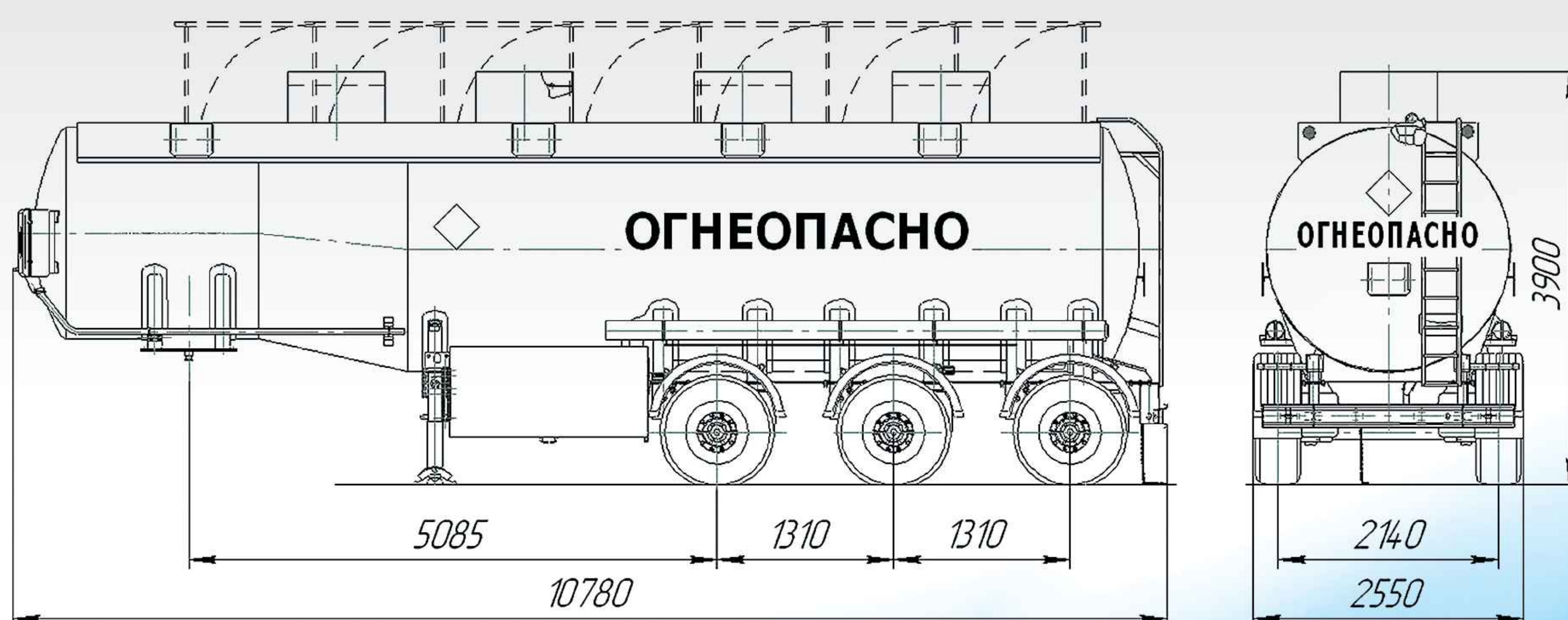
96895-0000030, V-30000 л

предназначен

*для транспортирования
и кратковременного хранения
светлых нефтепродуктов.*



ТЕХНИЧЕСКИЕ ХАРАКТЕРИСТИКИ



ПАРАМЕТРЫ	96895		
Модели	96895-10	96895-20	96895-30
Длина х ширина х высота	10080 х 2500 х 3900	8808 х 2500 х 3900	9508 х 2500 х 3900
Номинал. вместимость цистерны, л:	32000	28000	30000
Масса снаряженного ППЦ, кг:	5800	5600	5700
Полная масса ППЦ, кг:	32500	29000	30750
Корпус цистерны:	- переменного круглого сечения; - алюминиевый сплав АМГ5М.		
Тормозные системы:	- рабочая - пневматическая, двухпроводная с колесными механизмами барабанного типа, оснащена антиблокировочной системой EBS; - фрикционные наклад. без асбестовые серповид. профиля; - стояночная - пневматический привод от пружинных энергоаккумуляторов к тормозным механизмам передней и задней осей.		
Нагрузка от ППЦ полной массой, кг: - на седельное устройство тягача - на дорогу через шины 3-х осей ППЦ	10000 22500	8500 20500	9250 21500
Подвеска	пневматическая с подъемной передней осью фирмы BPW (оси BPW)).		
Количество осей/колес:	3/6		
Колеса	дисковые 11,75-22,5		
Шины	385/65R22,5		
Макс. скорость транспортирования ППЦ полной массой, км/ч:	80		
Высота ССУ тягача для транспортиров. ППЦ, мм:	1150 - 1250		
Время слива топлива самотеком, мин, не более	80	72	77
Установка дополнительного оборудования и опций:	- насос; - пластиковые пеналы; - огнетушители в ящиках; - пластиковые ящики ЗИП.		