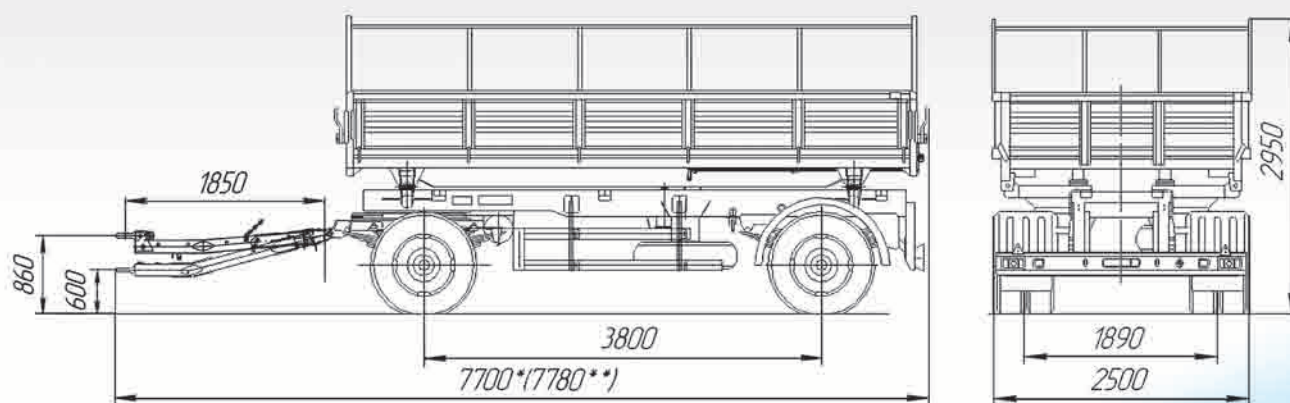


НЕФАЗ - 8560

предназначен для перевозки различных сельскохозяйственных грузов, в том числе минеральных удобрений, а также сыпучих строительных грузов.





Габаритная длина при: * - зазорной сцепке (ЗС);
** - беззазорной сцепке (БЗС).

МОДЕЛЬ	8560	8560-01	8560-02
Внутренние размеры платформы, мм (длина x ширина x высота):	5260 x 2315 x 640 (800*) (1260**)		
Масса перевозимого груза, кг:	6700-7000	7700-8000	9740-9985
Масса снаряженного прицепа, кг:	4500-4800	4600-4900	5015-5260
Полная масса прицепа, кг:	11500	12600	15000
Объем платформы, м ³ :	7,8 (9,5*) (15**)		
Платформа:	металлическая самосвальная платформа с откидными боковыми бортами или то же с дополнительными деревянными бортами и тентом или то же с надставными металлическими бортами.		
Тормозные системы:	- рабочая - двухпроводный пневматический привод с АБС, тормозные механизмы всех колес барабанного типа; - стояночная - механический винтовой привод или с приводом от пружинных энергоаккумуляторов на тормозные механизмы задних колес.		
Распределение нагрузки на дорогу от прицепа полной массой, не более, кг:			
- на переднюю ось	5750	6300	7500
- на заднюю ось	5750	6300	7500
Подвеска:	на двух основных и двух дополнительных полуэллиптических рессорах		
Количество осей/колес:	2/8+1		
Колеса:	дисковые 7,0-20 или 7,5-20		
Шины:	9.00R20 или 10.00R20		
Направление разгрузки:	на боковые стороны		
Угол опрокидывания платформы, градус:	45		
Время подъема груженой платформы, с:	20		
Время опускания порожней платформы, с:	20	20	25
Максимальная скорость транспортирования прицепа полной массой, не более, км/ч:	80		

Варианты исполнения сцепки: зазорная, беззазорная.

* - комплектация с дополнительными деревянными бортами;

** - с надставными металлическими бортами.